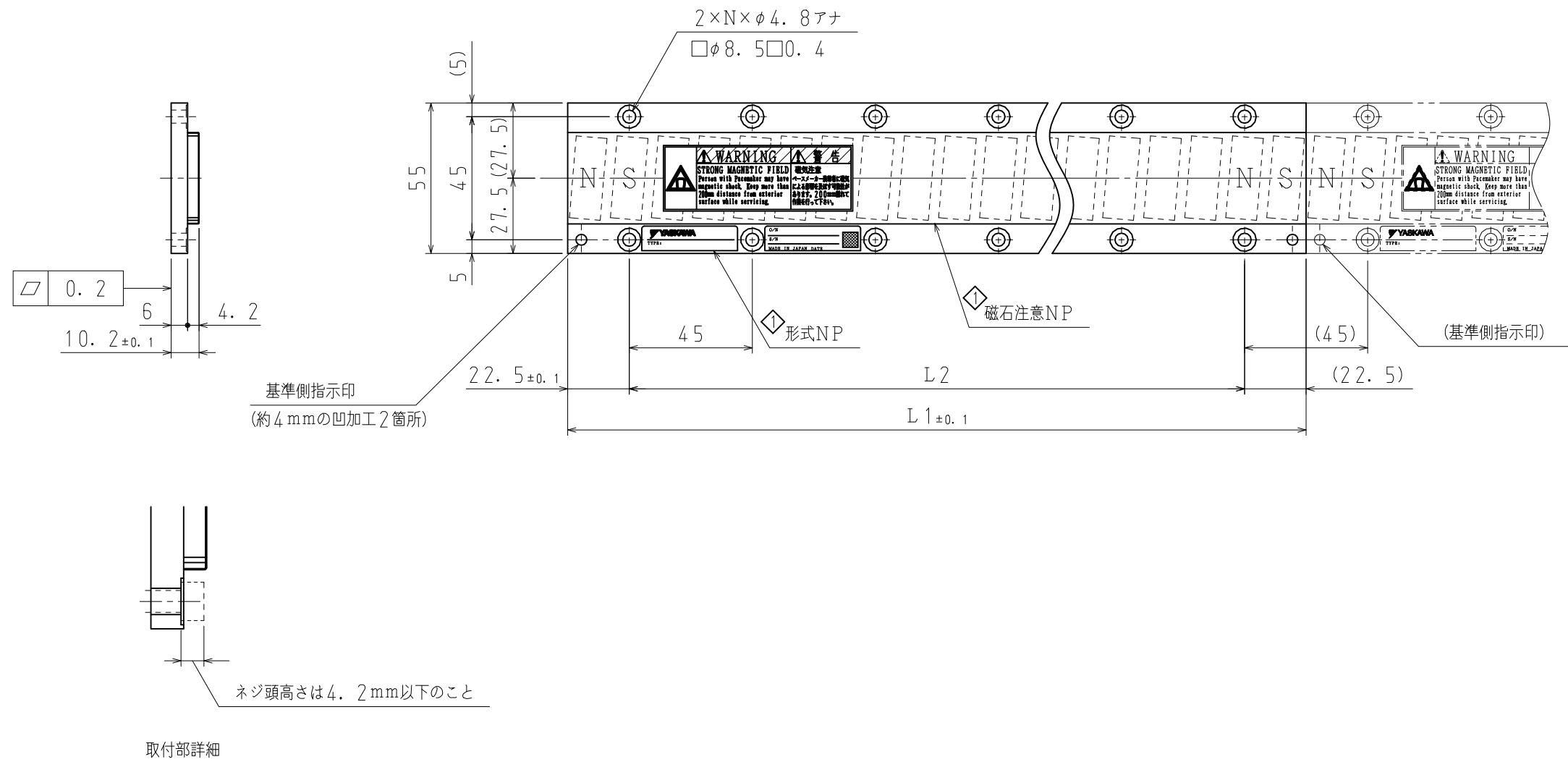


DWG. NO. 900-124-929



項	固定子形式	L1	L2	N	概算質量 [kg]
1	SGLFM2-30270A	270	225 (45×5)	6	0.9
2	SGLFM2-30450A	450	405 (45×9)	10	1.5
3	SGLFM2-30630A	630	585 (45×13)	14	2.0

注記

1. 本図は固定子（マグネットカバー付き）のみの外形図です。
2. 固定子は、項1, 2, 3の中で、ご使用に応じて連結することが可能です。
その場合、上図のように基準側指示印を同一方向に揃えてご使用下さい。
3. ペースメーカーなどの電子医療機器を装着している方は、リニアサーボモータの固定子に近づかないで下さい。